



OWNER'S MANUAL  
**20" SQUARE  
FIREPLACE WITH  
360° VIEW**

MANUAL DEL USUARIO  
**HOGAR CUADRADO  
DE 20 PULG. CON  
VISTA 360°**

WBF20



## TIME WELL SPENT

We believe in the value and benefits of spending time outdoors. Our goal is to provide you with a wide variety of outdoor related products that allow you to spend endless days outside, generating loads of laughter and creating memories that will last a lifetime.

Blue Sky Outdoor Living offers high quality, on-trend, outdoor living products that will bring an enhanced experience to any backyard, outdoor gathering or adventure.

Connect with us @blueskyoutdoorliving



Fill in the following information and retain this manual for future reference:

MODEL(S):

---

DATE OF PURCHASE:

---

PLACE OF PURCHASE:

---

RECEIPT NO:

---

**Part Number:** WBF20

**Overall assembled dimensions:** 19.7" Sq x 23.6" H (50 cm Sq x 60 cm H)

# FOR YOUR SAFETY

PLEASE READ AND UNDERSTAND ALL SAFETY RULES BEFORE USING THIS OUTDOOR FIRE PIT. FAILURE TO FOLLOW THESE INSTRUCTIONS COULD RESULT IN A HAZARDOUS FIRE, CAUSING PROPERTY DAMAGE OR PHYSICAL INJURY. SAVE THIS MANUAL FOR FUTURE REFERENCE.

## **WARNING: CARBON MONOXIDE HAZARD!**

THIS FIRE PIT IS MADE FOR OUTDOOR USE ONLY.

BURNING WOOD PRODUCES CARBON MONOXIDE, WHICH HAS NO ODOR AND CAN CAUSE DEATH IF BURNED IN ENCLOSED AREAS. DO NOT USE THIS FIRE PIT IN ANY ENCLOSED SPACE, INCLUDING A BOAT OR RECREATIONAL VEHICLE.

## **WARNING**

THIS FIRE PIT IS NOT FOR COMMERCIAL USE.

For adult use only – do not allow children to use the fire pit. Keep children and pets away from the fire pit while it is in use.

Use only on hard, level and inflammable surfaces such as brick, concrete, stone or other masonry surfaces. Do not use on lawns, wooden decks, artificial wood or asphalt.

Keep the outdoor fire pit a minimum of 10' (3.1 m) away from buildings, structures, flammable items and vehicles such as cars, trucks, vans, boats or RVs.

Do not store or use LP gas cylinders within 10' (3.1 m) of this fire pit while it is in operation.

Do not use under a patio roof, low hanging branches, trellis, patio umbrellas, arbors, pergolas or overhangs of any kind including covered porches.

Do not use in windy conditions.

 **WARNING**

Do not use this fire pit until it is completely assembled and all parts are securely tightened. Before each use make sure the outdoor fire pit is in good working condition.

Never use gasoline, alcohol or volatile fluids to start or restart fires.

For longer product life, keep fires to a respectable size. Do not overload. The length of the firewood should not exceed 3/4 of the width of the fire pit. Do not add additional firewood until the fire burns down.

Do not burn charcoal briquettes, lump charcoal, manufactured logs, driftwood, trash, leaves, papers, cardboard, plywood, or painted, stained or pressure treated wood.

Avoid using softwoods such as pine or cedar, because they are likely to throw sparks. The use of seasoned hardwood is recommended.

Do not leave fire unattended at any time, especially around children and pets.

Do not attempt to move the fire pit once the fire is started.

Use caution when tending the fire, as surfaces will become very hot.

Keep the door closed whenever a fire is lit.

Use heat resistant mittens or gloves with the poker to open the door. The door will become very hot.

Use caution when opening the door as hot steam or a flare up could cause burns.

Use caution after the fire has been extinguished. Surfaces will remain hot for some time.

This outdoor fire pit must be completely cooled off and all embers must be extinguished before any cover can be used.

## WARNING

Do not place the fire pit in an area where it could be easily tripped over.

Do not lean over this fire pit when lighting or when in use. Do not wear flammable or loose clothing when operating this fire pit.

Do not place hot fire pit tools onto combustible surfaces such as grass or on a wooden deck or furniture.

Any modifications to this appliance may be dangerous and are not permitted.

The use of alcohol, prescription or non-prescription drugs may impair your ability to properly assemble or safely operate this fire pit.

Always use in accordance with all applicable local, state and national codes. Contact your local fire department for details on outdoor burning.

## HELPFUL HINTS

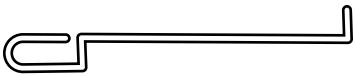
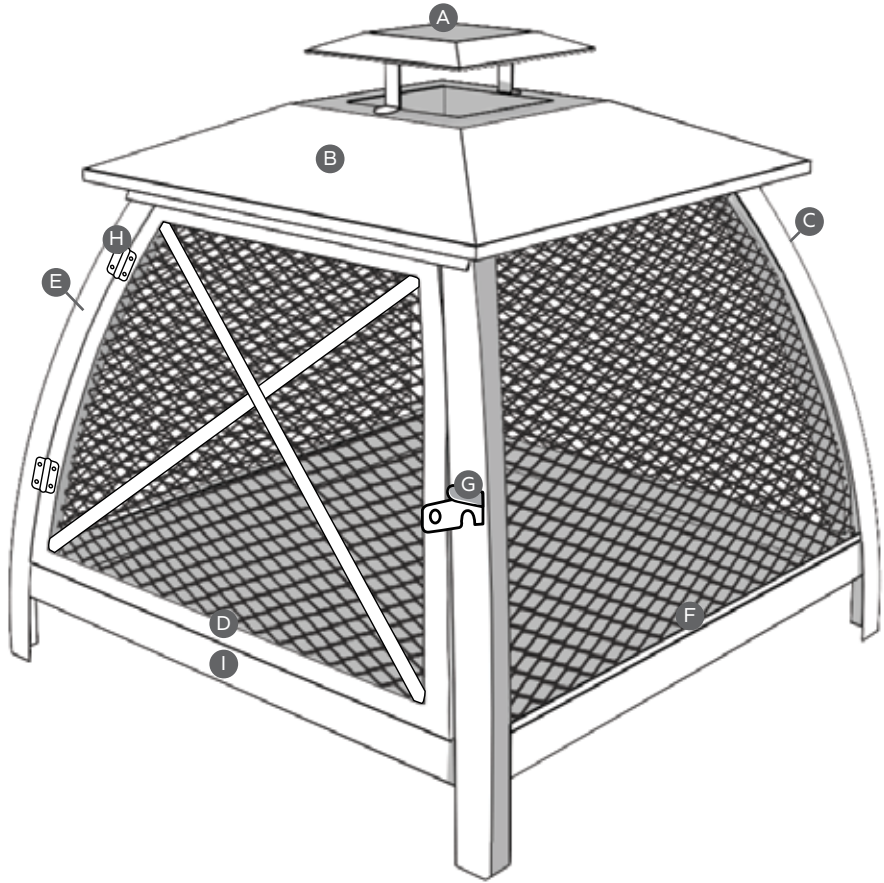
- Before using, add a 1"-1.5" (2.5–3.75 cm) layer of sand to the bottom of the fire pit. This will help against the corrosive nature of the ashes and help radiate the heat upwards.

# PARTS LIST

UNPACK PARTS, MAKING SURE ALL PIECES ARE PRESENT BEFORE ATTEMPTING TO ASSEMBLE.

If any part is missing or damaged, do not attempt to assemble the product. Email [service@blueskyoutdoorliving.com](mailto:service@blueskyoutdoorliving.com) or call 1-800-459-4409 (Monday–Friday, 8:00 am–4:30 pm, CST).

REF	QTY	DESCRIPTION
A	1	Rain Cover
B	1	Top Cover
C	1	Back Panel
D	1	Door
E	1	Left Side Panel
F	1	Right Side Panel
G	1	Door Latch
H	2	Door Hinge
I	1	Base
J	1	Poker
K	8	M4 x 10 mm Bolt
L	18	M6 x 10 mm Bolt
M	8	M4 Nut
N	18	M6 Nut



J



K



L



M



N

# ASSEMBLY

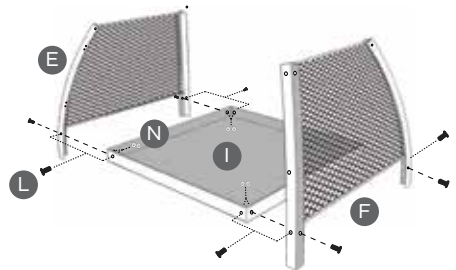
TOOLS REQUIRED: PHILLIPS SCREWDRIVER, PLIERS

NOTE: TO ENSURE AN EASIER ASSEMBLY, WE STRONGLY ADVISE ONLY FINGER TIGHTENING BOLTS DURING INITIAL ASSEMBLY. ONCE ALL BOLTS ARE INSERTED, FULLY TIGHTEN ALL BOLTS. DO NOT OVERTIGHTEN.

NOTE: BOLTS SHOULD BE INSERTED FROM THE OUTSIDE OF THE FIRE PIT AND SECURED WITH NUTS ON THE INSIDE.

## STEP 1

Attach the left side panel [E] to the base [I] using four M6 x 10 mm screws [L] and M6 nuts [N]. Repeat to attach the right side panel [F] to the base.



## STEP 2

Insert the back panel [C] and place against the inside of the back flanges on the left and right side panels.

Attach using two M6 x 10 mm screws [L] and M6 nuts [N] on either side.

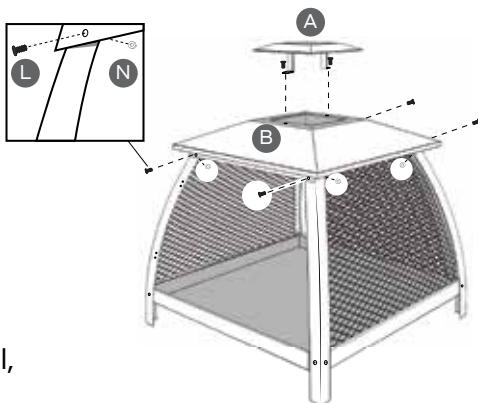




### STEP 3

Place the top cover [B] on top of the assembled frame. Attach to the front and back of the frame using two M6 x 10 mm screws [L] and M6 nuts [N] in each panel. On the back panel, the screws should be inserted through the top cover, then through the side panel and back panel, before being secured on the inside with a nut.

Attach the rain cover [A] to the top cover using two M6 x 10 mm screws [L] and M6 nuts [N].

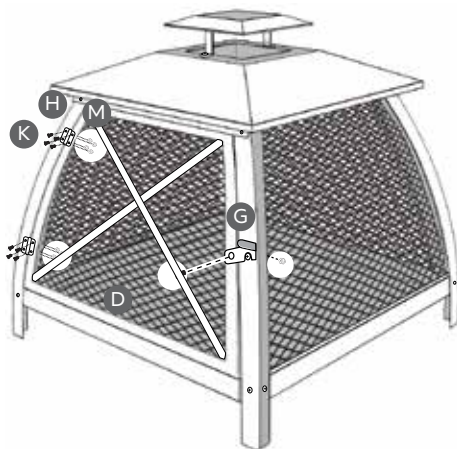


### STEP 4

Attach the door [D] to the left front leg using two door hinges [H] and four M4 x 10 mm screws [K] and M4 nuts [M] per hinge.

The door latch [G] is pre-assembled.

Make sure to tighten all bolts, but do not overtighten.



# CARE AND MAINTENANCE

- Clean out ashes after each use. Be sure to wait until the fire pit is completely cooled. Do not attempt to clean while hot.
- Store the fire pit in a dry place out of the weather. The fire pit should not be left outside uncovered when not in use. Store your fire pit in a dry location out of the weather to ensure continued use. Exposure to weather, heavy use and UV rays may cause this product to develop a rusted patina.

# ONE YEAR LIMITED WARRANTY

This product is warranted to be free from defects in materials and workmanship on the frame only for a period of one (1) year from the date of original purchase. This warranty does not cover commercial use.

If this product is defective, email [service@blueskyoutdoorliving.com](mailto:service@blueskyoutdoorliving.com) or call 1-800-459-4409 (Monday–Friday, 8:00 am–4:30 pm, CST). If the product is defective, we will replace the defective part at no cost to you. Please do not ship your product back to the store or to us unless we send you written instructions for return.

In the event it becomes necessary for your product to be returned, we will notify you how to proceed. A copy of your original purchase receipt must accompany the returned product.



**WARNING**

Cancer and Reproductive Harm – [www.P65Warnings.ca.gov](http://www.P65Warnings.ca.gov)

## TIEMPO BIEN INVERTIDO

En Blue Sky Outdoor Living creemos en la importancia y los beneficios de pasar tiempo en la naturaleza. Nuestro objetivo es proporcionarle una amplia variedad de productos relacionados con actividades al aire libre que le permitan pasar días incesantes en el exterior, generar toneladas de risas y crear recuerdos que conservará toda la vida.

Puede confiar en que Blue Sky Outdoor Living ofrece productos duraderos y fáciles de usar que mejorarán su patio y sus reuniones o aventuras al aire libre.

Conéctese con nosotros @blueskyoutdoorliving



Complete la siguiente información y conserve este manual como referencia futura:

MODELO(S):

---

FECHA DE COMPRA:

---

LUGAR DE COMPRA:

---

RECIBO DE COMPRA N°:

---

**Número de parte:** WBF20

**Tamaño total una vez ensamblado:** 19,7" Sq x 23,6" H (50 cm Sq x 60 cm H)

# PARA SU SEGURIDAD

ASEGÚRESE DE LEER Y DE COMPRENDER TODAS LAS NORMAS DE SEGURIDAD ANTES DE UTILIZAR ESTE BRASERO PARA AIRE LIBRE. NO SEGUIR ESTAS INSTRUCCIONES PODRÍA CAUSAR UN INCENDIO Y PROVOCAR DAÑOS MATERIALES O LESIONES. CONSERVE ESTE MANUAL PARA FUTURAS CONSULTAS.

## PELIGRO: RIESGO DE MONÓXIDO DE CARBONO

ESTE BRASERO ESTÁ DISEÑADO SOLO PARA UTILIZAR AL AIRE LIBRE.

LA MADERA EN COMBUSTIÓN LIBERA MONÓXIDO DE CARBONO, QUE NO TIENE OLOR Y QUE PUEDE PROVOCAR LA MUERTE SI LA COMBUSTIÓN SE REALIZA DENTRO DE ESPACIOS CERRADOS. NO UTILICE ESTE BRASERO EN NINGÚN ESPACIO CERRADO, COMO UNA EMBARCACIÓN O UN VEHÍCULO RECREATIVO.

## PELIGRO

ESTE BRASERO NO ES APTO PARA USO COMERCIAL.

Solo para adultos. No permita que los niños utilicen el anillo para fogata.  
Gardez les enfants et les animaux domestiques à l'écart de l'anneau de feu pendant son utilisation.

Utilícelo únicamente sobre superficies firmes, niveladas y no inflamables como ladrillo, concreto, piedra u otras superficies de mampostería. No lo utilice sobre césped, terrazas de madera, madera artificial o asfalto.

Mantenga el brasero para aire libre a una distancia mínima de 10' (3,1 m) de construcciones, estructuras, elementos inflamables y vehículos como automóviles, camiones, camionetas, embarcaciones o casas rodantes.

No almacene o utilice bombonas de GLP a una distancia de menos de 10' (3,1 m) de este brasero mientras esté encendido.

 PELIGRO

No usar debajo de una pérgola, ramas de poca altura, un enrejado con plantas, sombrillas de patio o salientes de cualquier tipo, incluidos porches cubiertos.

No lo utilice en días ventosos.

No utilice este brasero hasta que no esté ensamblado por completo y todas las partes estén fijadas de manera correcta. Antes de utilizarlo, siempre asegúrese de que el brasero para aire libre funcione correctamente.

Nunca utilice gasolina, alcohol o líquidos volátiles para encender el fuego.

Para una mayor durabilidad del producto, cuide el tamaño de las flamas. No lo sobrecargue. El largo de los leños no debe superar los 3/4 de ancho del brasero. No añada más leños hasta que no se consuma todo el fuego.

No queme briquetas de carbón, carbón en trozos, leños prefabricados, madera flotante, basura, hojas, papel, cartón, contrachapado o madera pintada, manchada o prensada.

Evite el uso de leña de coníferas, como pino o cedro, debido a su alta probabilidad de producir chispas. Se recomienda el uso de madera dura de estación.

Nunca deje el fuego sin supervisión, especialmente si hay niños o mascotas cerca.

No intente mover el brasero después de haber encendido el fuego.

Proceda con precaución cuando cuide el fuego, ya que las superficies pueden estar muy calientes.

Mantenga la puerta cerrada siempre que esté encendido el fuego.

Utilice manoplas o guantes resistentes al calor cuando use el atizador para abrir la puerta. Es muy probable que la puerta esté muy caliente.

Proceda con precaución cuando abrir la puerta, ya que el humo caliente y las chispas pueden provocar quemaduras.

## PELIGRO

Proceda con precaución incluso cuando el fuego ya se haya extinguido. Las superficies permanecerán calientes durante un tiempo.

Antes de poder utilizar cualquier cubierta, este brasero para aire libre debe estar completamente apagado y frío, y se deben haber extinguido todas las brasas.

No ubique este brasero en un lugar de mucha circulación, donde pueda caerse fácilmente.

No se incline sobre este brasero cuando esté encendido o en uso. No vista ropa inflamable o muy suelta cuando utilice este brasero.

No coloque las herramientas calientes del brasero sobre superficies combustibles como césped o un mueble o terraza de madera.

Las modificaciones que se realicen sobre este dispositivo pueden ser peligrosas y están prohibidas.

El consumo de alcohol y de medicamentos con o sin receta puede imposibilitar su capacidad de instalar o de utilizar de manera segura este brasero.

Siempre utilícelo en conformidad con todos los códigos regionales, estatales y nacionales correspondientes. Comuníquese con el departamento local de bomberos para obtener más información sobre fogatas al aire libre.

## CONSEJOS ÚTILES

- Antes de utilizarlo, añada una capa de arena de 1"-1,5" (25-37,5 mm) en la parte inferior del brasero. Esto hará que las cenizas, de naturaleza corrosiva, no ataquen el material del brasero, y que la irradiación de calor se dirija hacia arriba.

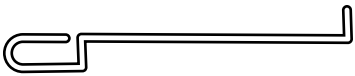
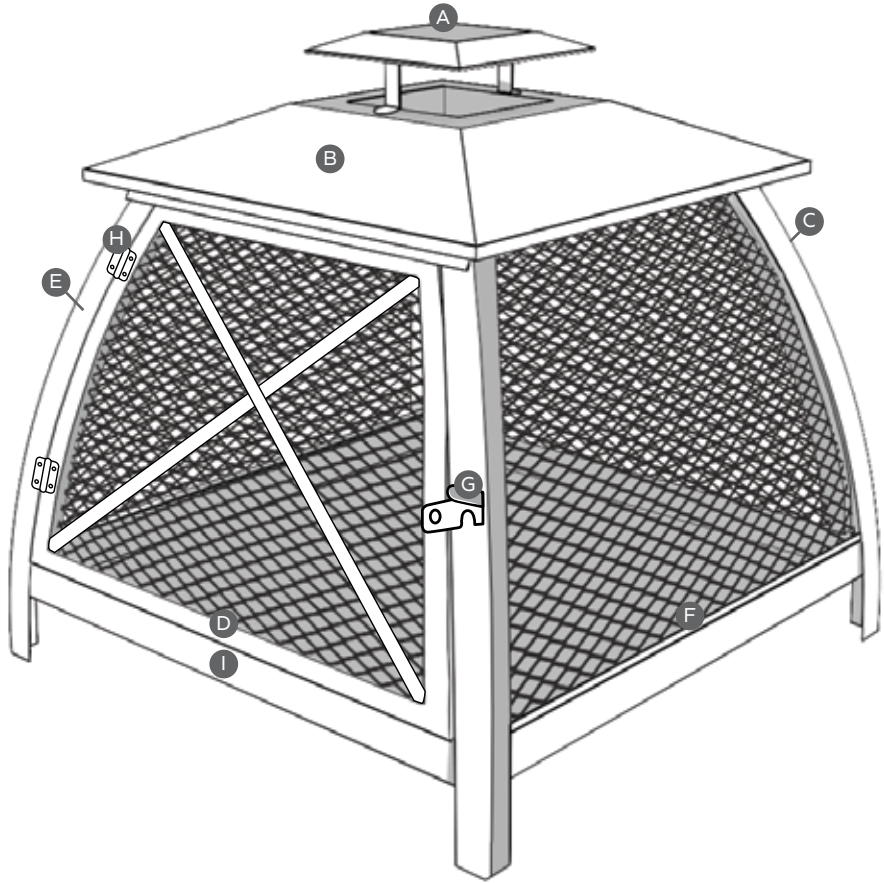
# LISTA DE PIEZAS

DESEMBALE LAS PARTES Y ASEGÚRESE DE QUE TODAS LAS PIEZAS ESTÉN PRESENTES ANTES DE INTENTAR EL ENSAMBLAJE.

Si alguna pieza falta o está dañada, no ensamble el producto. Envíe un correo electrónico a [service@blueskyoutdoorliving.com](mailto:service@blueskyoutdoorliving.com) o llame al 1-800-459-4409 (de lunes a viernes, de 8:00 a. m. a 4:30 p. m., CST).

REF	CANT	DESCRIPCIÓN
A	1	Cubierta para lluvia
B	1	Cubierta superior
C	1	Panel posterior
D	1	Puerta
E	1	Panel lateral izquierdo
F	1	Panel lateral derecho
G	1	Pestillo de la puerta
H	2	Bisagra de la puerta
I	1	Base
J	1	Atizador
K	8	Tornillo M4 de 10 mm
L	18	Tornillo M6 de 10 mm
M	8	Tuerca M4
N	18	Tuerca M6





J



K



L



M



N

# ENSAMBLAJE

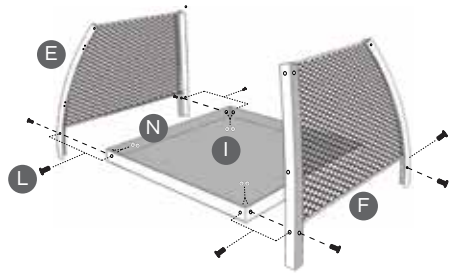
HERRAMIENTAS NECESARIAS: DESTORNILLADOR PHILLIPS, ALICATES

NOTA: PARA GARANTIZAR UNA INSTALACIÓN MÁS SIMPLE, LE RECOMENDAMOS AJUSTAR LOS TORNILLOS SOLO CON LOS DEDOS DURANTE LA ETAPA INICIAL DE INSTALACIÓN. UNA VEZ COLOCADOS TODOS LOS TORNILLOS, AJÚSTELOS POR COMPLETO. NO AJUSTE EN EXCESO.

NOTA: LOS TORNILLOS SE DEBEN INSERTAR DESDE EL EXTERIOR DEL BRASERO, LUEGO SE DEBEN AJUSTAR CON LAS TUERCAS EN EL INTERIOR.

## PASO 1

Fije el panel lateral izquierdo [E] a la base [I] con la ayuda de cuatro tornillos M6 de 10 mm [L] y tuercas M6 [N]. Repita el proceso para acoplar el panel lateral derecho [F] a la base.



## PASO 2

Inserte el panel posterior [C] y colóquelo contra el interior de las pestañas posteriores en los paneles laterales derecho e izquierdo.

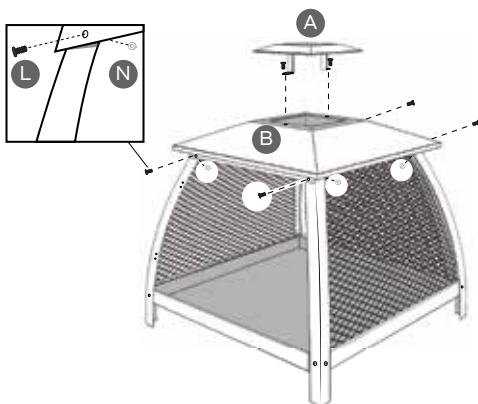
Fíjelo con tres tornillos M6 de 10 mm [L] y tuercas M6 [N] en ambos lados.



### PASO 3

Coloque la cubierta superior [B] sobre el marco ensamblado. Fíjela a la parte delantera y trasera del marco con dos tornillos M6 de 10 mm [L] y tuercas M6 [N] en cada panel. En el panel posterior, se deben insertar los tornillos a través de la cubierta superior, luego a través del panel lateral y el panel posterior, antes de fijarlos en el interior con una tuerca.

Coloque la cubierta para lluvia [A] sobre la cubierta superior con dos tornillos M6 de 10 mm [L] y tuercas M6 [N].

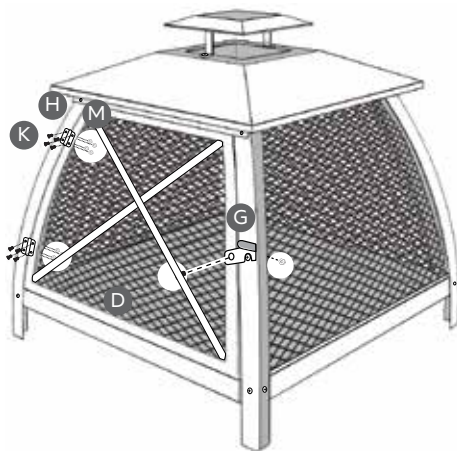


### PASO 4

Fije la puerta [D] en la pata delantera izquierda con dos bisagras para puerta [H] y cuatro tornillos M4 de 10 mm y tuercas M4 [M].

El pestillo de la puerta [G] está previamente ensamblado.

Asegúrese de ajustar todos los tornillos, pero no en exceso.



# CUIDADO Y MANTENIMIENTO

- Retire las cenizas luego de cada uso. Asegúrese de esperar hasta que el brasero y esté completamente frío. No intente limpiarlo cuando está caliente.
- Conserve el brasero en un lugar seco, al resguardo de la intemperie. El brasero no debe quedar a la intemperie y descubierta cuando no esté en uso. Guarde su brasero en un lugar seco y al resguardo de la intemperie para garantizar su buen uso. El uso excesivo y la exposición a la intemperie y a los rayos UV pueden hacer que este producto desarrolle una capa de óxido.

# GARANTÍA LIMITADA DE 1 AÑO

Se garantiza que este producto está libre de defectos en materiales y mano de obra por un período de un (1) año a partir de la fecha de la compra original. Esta garantía no cubre el uso comercial del producto.

Si este producto es defectuoso, envíe un correo electrónico a [service@blueskyoutdoorliving.com](mailto:service@blueskyoutdoorliving.com) o llame a 1-800-459-4409 (de lunes a viernes, de 08:00 a.m. a 04:30 p.m., CST) Si el producto es defectuoso, reemplazaremos la pieza defectuosa sin costo para usted. No devuelva su producto a la tienda ni a nosotros, a menos que le enviemos instrucciones escritas para su devolución.

En caso de que sea necesario devolver su producto, le notificaremos cómo proceder. El producto devuelto se debe acompañar con una copia de su recibo de compra original.




**ADVERTENCIA**

Cancer y daño reproductivo – [www.P65Warnings.ca.gov](http://www.P65Warnings.ca.gov)



**BLUE SKY™**  
OUTDOOR LIVING



Quality Craft  
Romeoville, IL 60446  
[service@blueskyoutdoorliving.com](mailto:service@blueskyoutdoorliving.com)  
1-800-459-4409  
[www.blueskyoutdoorliving.com](http://www.blueskyoutdoorliving.com)



[@blueskyoutdoorliving](https://www.instagram.com/blueskyoutdoorliving)

Made in China / Hecho en China

WBF20-02/21