



OWNER'S MANUAL

**SPARK SCREEN AND SCREEN LIFTS**

MANUAL DEL USUARIO

**PANTALLA PROTECTORA CONTRA  
CHISPAS Y MANIJAS DE LEVANTE**

MANUEL DU PROPRIÉTAIRE

**PARE-ÉTINCELLES ET OUTIL DE  
MANIPULATION DU PARE-ÉTINCELLES**

SP1513/ SP2216/SP2416/SP3018/SP3318



## TIME WELL SPENT

We believe in the value and benefits of spending time outdoors. Our goal is to provide you with a wide variety of outdoor related products that allow you to spend endless days outside, generating loads of laughter and creating memories that will last a lifetime.

Blue Sky Outdoor Living offers high quality, on-trend, outdoor living products that will bring an enhanced experience to any backyard, outdoor gathering or adventure.

Connect with us @blueskyoutdoorliving



Fill in the following information and retain this manual for future reference:

MODEL(S):

---

DATE OF PURCHASE:

---

PLACE OF PURCHASE:

---

RECEIPT NO:

---

**Part Number:** SP1513 (for PFP1513), SP2216 (for PFP2216),  
SP2416 (for PFP2416), SP3018 (for PFP3018), SP3318 (for PFP3318)

# FOR YOUR SAFETY

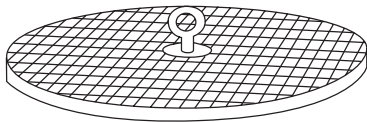
PLEASE READ AND UNDERSTAND ALL SAFETY RULES BEFORE USING THIS SPARK SCREEN AND SCREEN LIFT. FAILURE TO FOLLOW THESE INSTRUCTIONS COULD RESULT IN A HAZARDOUS FIRE, CAUSING PROPERTY DAMAGE OR PHYSICAL INJURY.

## RULES FOR SAFE OPERATION

- Cover your Blue Sky smoke free fire pit with the spark screen at all times while in use to help reduce stray sparks and the risk of unintended fires.
- Use the screen lift to safely place the spark screen on or to remove it in order to add additional wood.
- We recommend using this product with a Blue Sky smoke free fire pit. If using with any other fire pit or appliance, check that the spark screen fits properly.
- Store this product in a dry place out of the weather. This product should not be left outside uncovered when not in use. Exposure to weather, heavy use and UV rays may cause this product to develop a rusted patina.
- Blue Sky smoke free fire pits can generate heat in the burn chamber that can exceed 1,200° F (650° C). While we paint our spark screens with high temperature heat resistant paint, there are no commercially available paints suitable to meet these extremes. With use and time, the spark screen will show signs of rust. This will not impact the performance of the spark screen. The paint can be touched up with high-temperature paint, which is used on BBQ grills and other high heat appliances and can be found at most hardware stores.
- The spark screen may warp when exposed to high heat and direct flame. This will not impact the performance of the spark screen.

# PARTS LIST

REF	QTY	DESCRIPTION
A	1	Spark Screen with Loop and Nut (2 Pieces)
B	2	Screen Lift (2 Pieces)



A



B

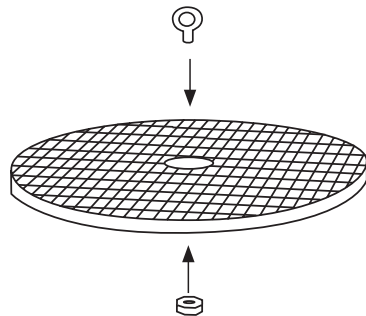
We recommend using your cover with the following Blue Sky smoke free fire pits:  
SP2416: Use with The Ridge Portable Fire Pit #PFP1513  
SP2416: Use with The Peak Patio Fire Pit #PFP2416  
SP3318: Use with The Mammoth Patio Fire Pit #PFP3318

## ASSEMBLY

NO TOOLS REQUIRED!

### STEP 1

Insert the loop into the center hole on the spark screen [A] and secure it with a nut on the other side.



### STEP 2

Assemble the screen lift [B] by screwing the two pieces together.





## DU TEMPS BIEN PASSÉ

Chez Blue Sky Outdoor Living, nous croyons à la valeur et aux avantages de passer du temps dans la nature. Nos produits sont conçus pour la cour de votre domicile, la terrasse, le camping, la plage ou lors de votre événement sportif préféré.

Vous pouvez compter sur Blue Sky Outdoor Living pour fournir des produits durables et faciles à utiliser qui amélioreront votre arrière-cour, votre prochain rassemblement en plein air ou votre prochaine aventure.

Se connecter avec nous @blueskyoutdoorliving



Remplissez les informations suivantes et conservez ce manuel d'utilisation pour référence future :

MODÈLE(S) :

---

DATE D'ACHAT :

---

LIEU D'ACHAT :

---

NO DE REÇU :

---

**Numéro de pièce:** SP1513 (pour PFP1513), SP2216 (pour PFP2216), SP2416 (pour PFP2416), SP3018 (pour PFP3018), SP3318 (pour PFP3318)

# POUR VOTRE SÉCURITÉ

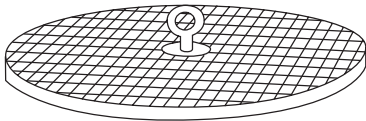
VEUILLEZ LIRE ET COMPRENDRE TOUTES LES CONSIGNES DE SÉCURITÉ AVANT D'UTILISER CE PARE-ÉTINCELLES ET L'OUTIL DE MANIPULATION DU PARE-ÉTINCELLES. LE NON-RESPECT DE CES INSTRUCTIONS POURRAIT ENTRAÎNER UN INCENDIE DANGEREUX, CAUSANT DES DOMMAGES MATÉRIELS OU DES BLESSURES CORPORELLES.

## CONSIGNES POUR LE FONCTIONNEMENT EN TOUTE SÉCURITÉ

- Couvrez votre puits de feu sans fumée Blue Sky avec le pare-étincelles à tout moment pendant son utilisation pour aider à réduire les étincelles errantes et le risque d'incendies involontaires.
- Utilisez l'outil de manipulation du pare-étincelles pour placer ou pour retirer le pare-étincelles en toute sécurité lorsque vous ajoutez du bois supplémentaire.
- Nous vous recommandons d'utiliser ce produit avec un puits de feu sans fumée Blue Sky. En cas d'utilisation avec un autre puits de feu ou appareil, vérifiez que le pare-étincelles est bien ajusté.
- Conservez ce produit dans un endroit sec à l'abri des intempéries. Ce produit ne doit pas être laissé à l'extérieur à découvert lorsqu'il n'est pas utilisé. L'exposition aux intempéries, à une utilisation intensive et aux rayons UV peut entraîner le développement d'une patine rouillée sur ce produit.
- Les puits de feu sans fumée Blue Sky peuvent générer de la chaleur dans la chambre de combustion pouvant dépasser 1 200 °F (650 °C). Alors que nous peignons nos pare-étincelles avec une peinture résistante à la chaleur à haute température, il n'y a pas de peintures disponibles dans le commerce adaptées pour répondre à ces extrêmes. Avec l'utilisation et le temps, le pare-étincelles montrera des signes de rouille. Cela n'aura pas d'impact sur la performance du pare-étincelles. La peinture peut être retouchée avec de la peinture à haute température qui est utilisée sur les barbecues et autres appareils à haute température et que l'on peut trouver dans la plupart des quincailleries.
- Le pare-étincelles peut se déformer lorsqu'il est exposé à une chaleur élevée et à une flamme directe. Cela n'aura pas d'impact sur la performance du pare-étincelles.

# LISTE DES PIÈCES

REF	QTÉ	DESCRIPTION
A	1	Pare-étincelles avec boucle et écrou (2 pièces)
B	2	Outil de manipulation du pare-étincelles (2 pièces)



A



B

Nous vous recommandons d'utiliser votre pare-étincelles avec les puits de feu sans fumée Blue Sky suivants :

SP1513 : À utiliser avec le puits de feu portable Ridge #PFP1513

SP2416 : À utiliser avec le puits de feu Peak Patio #PFP2416

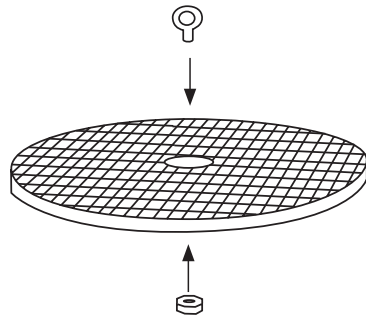
SP3318 : À utiliser avec le puits de feu Mammoth Patio #PFP3318

## ASSEMBLAGE

AUCUN OUTIL REQUIS!

### ÉTAPE 1

Insérez la boucle dans le trou central du pare-étincelles [A] et fixez-la avec un écrou de l'autre côté.



### ÉTAPE 2

Assemblez l'outil de manipulation du pare-étincelles [B] en vissant les deux pièces ensemble.





## TIEMPO BIEN INVERTIDO

En Blue Sky Outdoor Living creemos en la importancia y los beneficios de pasar tiempo en la naturaleza. Nuestro objetivo es proporcionarle una amplia variedad de productos relacionados con actividades al aire libre que le permitan pasar días incesantes en el exterior, generar toneladas de risas y crear recuerdos que conservará toda la vida.

Puede confiar en que Blue Sky Outdoor Living ofrece productos duraderos y fáciles de usar que mejorarán su patio y sus reuniones o aventuras al aire libre.

Conéctese con nosotros @blueskyoutdoorliving



Complete la siguiente información y conserve este manual como referencia futura:

MODELO(S):

---

FECHA DE COMPRA:

---

LUGAR DE COMPRA:

---

RECIBO DE COMPRA N°:

---

**Número de parte:** SP1513 (para PFP1513), SP2216 (para PFP2216), SP2416 (para PFP2416), SP3018 (para PFP3018), SP3318 (para PFP3318)



# PARA SU SEGURIDAD

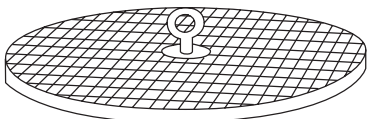
ASEGÚRESE DE LEER Y COMPRENDER TODAS LAS NORMAS DE SEGURIDAD ANTES DE UTILIZAR LA PANTALLA PROTECTORA CONTRA CHISPAS Y LA MANIJA DE LEVANTE NO SEGUIR ESTAS INSTRUCCIONES PODRÍA CAUSAR UN INCENDIO PELIGROSO Y PROVOCAR DAÑOS MATERIALES O LESIONES.

## REGLAS PARA UN USO SEGURO

- Cubra su brasero Blue Sky que no genera humo con la pantalla protectora contra chispas en todo momento mientras lo utiliza para reducir la dispersión de chispas y el riesgo de incendios no deseados.
- Utilice la manija de levante para colocar o retirar la pantalla protectora contra chispas de forma segura con el fin de agregar leña.
- Recomendamos utilizar este producto con un brasero Blue Sky que no genere humo. Si lo utiliza con un brasero u otro equipo diferente, verifique que la pantalla protectora contra chispas encaje de forma adecuada.
- Guarde este producto en un lugar seco, al resguardo de la intemperie. Este producto no debe quedar a la intemperie y sin cubrir cuando no esté en uso. El uso excesivo y la exposición a la intemperie y a los rayos UV pueden hacer que este producto desarrolle una capa de óxido.
- Los braseros Blue Sky que no generan humo pueden generar, en el compartimento de combustión, temperaturas que excedan los 1,200 °F (650 °C). Si bien colocamos pintura resistente a altas temperaturas en las pantallas protectoras contra chispas, no hay a la venta pinturas adecuadas para resistir estas temperaturas extremas. Con el uso y el paso del tiempo, la pantalla protectora contra chispas mostrará señales de oxidación. Esto no afectará el rendimiento de la pantalla protectora contra chispas. La pintura se puede retocar con pintura resistente a altas temperaturas, la cual se utiliza en parrillas para barbacoas y en otros equipos que generan altas temperaturas, y se puede conseguir en la mayoría de las ferreterías.
- Puede que la pantalla protectora contra chispas se deforme si se expone a una temperatura alta o entra en contacto directo con una llama. Esto no afectará el rendimiento de la pantalla protectora contra chispas.

# LISTA DE PIEZAS

REF	CANT	DESCRIPCIÓN
A	1	Pantalla protectora contra chispas con colector y tuerca (2 piezas)
B	2	Manija de levante (2 piezas)



A



B

Recomendamos utilizar la pantalla con los siguientes braseros Blue Sky que no generan humo:

SP1513: Utilícelo con el brasero portátil Ridge #PFP1513

SP2416: Utilícelo con el brasero para patios Peak #PFP2416

SP3318: Utilícelo con el brasero para patios Mammoth #PFP3318

## ENSAMBLAJE

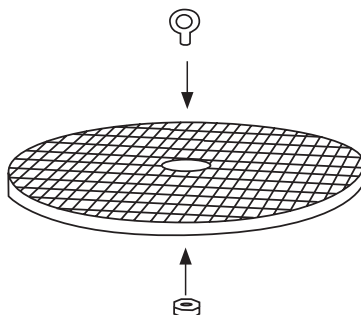
NO SE NECESITAN HERRAMIENTAS!

### PASO 1

Inserte el colector en el orificio central de la pantalla protectora contra chispas [A] y coloque una tuerca del otro lado para asegurarlo.

### PASO 2

Enrosque ambas piezas juntas para ensamblar la pantalla protectora contra chispas [B].



# ONE YEAR LIMITED WARRANTY

This product is warranted to be free from defects in materials and workmanship for a period of one (1) year from the date of original purchase.

If this product is defective, email [service@blueskyoutdoorliving.com](mailto:service@blueskyoutdoorliving.com) or call 1-800-459-4409 (Monday–Friday, 8:00 am–4:30 pm, CST). If the product is defective, we will replace the defective part at no cost to you. Please do not ship your product back to the store or to us unless we send you written instructions for return.

In the event it becomes necessary for your product to be returned, we will notify you how to proceed. A copy of your original purchase receipt must accompany the returned product.

## GARANTIE LIMITÉE DE 1 AN

Ce produit est garanti à l'acheteur original du produit pour une période de (1) an à compter de la date de réception. Cette garantie s'applique au défaut du produit de fonctionner comme prévu et exclut toutes les finitions peintes.

Si un défaut garanti survient, veuillez envoyer un courriel à l'adresse [service@blueskyoutdoorliving.com](mailto:service@blueskyoutdoorliving.com) ou téléphoner au 1-800-459-4409 (du lundi au vendredi, de 8h à 16h30, HNC). Si, à notre avis, le produit est défectueux, nous remplacerons la pièce défectueuse sans frais. Veuillez ne pas retourner votre produit au magasin ni nous l'envoyer tant que nous ne vous enverrons pas de directives écrites pour le retour.

S'il s'avère nécessaire de nous retourner votre produit, nous vous informerons de la marche à suivre à cet effet. Le produit retourné DOIT être accompagné de votre reçu d'achat d'origine.

## GARANTÍA LIMITADA DE 1 AÑO

Se garantiza que este producto está libre de defectos en materiales y mano de obra por un período de un (1) año a partir de la fecha de la compra original.

Si este producto es defectuoso, envíe un correo electrónico a [service@blueskyoutdoorliving.com](mailto:service@blueskyoutdoorliving.com) o llame a 1-800-459-4409 (de lunes a viernes, de 08:00 a.m. a 04:30 p.m., CST) Si el producto es defectuoso, reemplazaremos la pieza defectuosa sin costo para usted. No devuelva su producto a la tienda ni a nosotros, a menos que le enviemos instrucciones escritas para su devolución.

En caso de que sea necesario devolver su producto, le notificaremos cómo proceder. El producto devuelto se debe acompañar con una copia de su recibo de compra original



### WARNING

Cancer and Reproductive Harm – [www.P65Warnings.ca.gov](http://www.P65Warnings.ca.gov)



### ADVERTISSEMENT

Cancer et dangers pour la reproduction – [www.P65Warnings.ca.gov](http://www.P65Warnings.ca.gov)



### ADVERTENCIA

Cancer y daño reproductivo – [www.P65Warnings.ca.gov](http://www.P65Warnings.ca.gov)



**BLUE SKY™**  
OUTDOOR LIVING

Quality Craft  
Romeoville, IL 60446  
[service@blueskyoutdoorliving.com](mailto:service@blueskyoutdoorliving.com)  
1-800-459-4409  
[www.blueskyoutdoorliving.com](http://www.blueskyoutdoorliving.com)



[@blueskyoutdoorliving](https://www.instagram.com/blueskyoutdoorliving)

BSOLSP-06/22

Made in China / Fabriqué en Chine/ Hecho en China