



OUTDOOR LIVING



OWNER'S MANUAL
**SMOKELESS PATIO
FIRE PIT**

MANUEL DU PROPRIÉTAIRE
**PUITS DE FEU DE PATIO
SANS FUMÉE**

MANUAL DEL PROPIETARIO
**BRASERO SIN HUMO
PARA PATIO**

PFP2216, PFP3018



TIME WELL SPENT

We believe in the value and benefits of spending time outdoors. Our goal is to provide you with a wide variety of outdoor related products that allow you to spend endless days outside, generating loads of laughter and creating memories that will last a lifetime.

Blue Sky Outdoor Living offers high quality, on-trend, outdoor living products that will bring an enhanced experience to any backyard, outdoor gathering or adventure.

Connect with us @blueskyoutdoorliving



Fill in the following information and retain this manual for future reference:

MODEL(S): _____

DATE OF PURCHASE: _____

PLACE OF PURCHASE: _____

RECEIPT NO: _____

FOR YOUR SAFETY

PLEASE READ AND UNDERSTAND ALL SAFETY RULES BEFORE USING THIS FIRE PIT. THIS FIRE PIT GENERATES HIGH HEAT. FAILURE TO FOLLOW THESE INSTRUCTIONS COULD RESULT IN A HAZARDOUS FIRE, CAUSING PROPERTY DAMAGE OR PHYSICAL INJURY.

RULES FOR SAFE OPERATION

CAUTION: FOR OUTDOOR USE ONLY. DO NOT USE INDOORS.

WARNING: USE ONLY ON HARD, LEVEL SURFACES. DO NOT USE ON ASPHALT, OR DIRECTLY ON A WOODEN OR COMPOSITE WOOD DECK OR A STONE PATIO. MAY CAUSE DISCOLORATION TO A CONCRETE SURFACE.

- For adult use only – do not allow children to use the fire pit. Keep children and pets away from the fire pit while it is in use.
- We recommend placing the fire pit on flat concrete pavers or concrete patio stones when used on a concrete patio, concrete driveway or brick work to avoid discoloration of a permanent structure. This fire pit can also be used in a gravel or sanded area with all plastic cloth, grass/weeds, and other flammable materials removed to avoid contact with the fire pit.
- Do not use under a patio roof, low hanging branches, trellis, patio umbrellas, arbors, pergolas or overhangs of any kind including covered porches.
- Do not use in windy conditions.
- Do not leave fire unattended at any time.
- Avoid using softwoods such as pine or cedar, because they are likely to throw sparks. The use of seasoned hardwood is recommended.
- Do not burn charcoal briquettes, lump charcoal, manufactured logs, driftwood, trash, leaves, paper, cardboard, plywood or painted, stained or pressure-treated wood.
- Do not use dangerous flammable liquids such as gasoline, alcohol, diesel fuel or kerosene to light or relight fires. We recommend using a fire starter to get the initial burn going.

- Keep the outdoor fire pit a minimum of 10' (3.1 m) away from buildings, structures, flammable items and vehicles such as cars, trucks, vans, boats or RVs.
- Do not store or use LP gas cylinders within 10' (3.1 m) of this fire pit while it is in operation.
- Always use in accordance with all applicable local and state fire codes.
- Exercise the same precautions as you would with any open fire.
- Do not wear flammable or loose clothing when tending an open fire.
- All surfaces of this fire pit are hot when in operation. To avoid burns and injury, do NOT touch this fire pit until the fire is out and has completely cooled.
- Assure fire is completely extinguished before leaving fire pit.
- This fire pit should be inspected and cleaned regularly after each use.
- Any modifications to this fire pit may be dangerous and impact its performance.
- Do not empty ash catch tray of any burned residue until the burned materials have completely cooled.
- The fire pit should not be left outside uncovered when not in use. Exposure to weather, heavy use and UV rays may cause this product to develop a rusted patina.
- To avoid injury when moving the fire pit, two or more people are required.
- Do not attempt to move the fire pit once the fire is started.
- Do not place the fire pit in an area where it could be easily tripped over.

HELPFUL HINTS

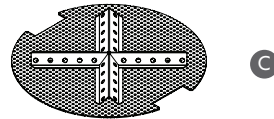
- This fire pit is constructed of steel which is susceptible to rust when exposed to outdoor conditions and fire. The unique design of this fire pit can generate heat in the burn chamber that can exceed 1,200 °F (650 °C). While we paint our fire pits with high temperature heat resistant paint, there are no commercially available paints suitable to meet these extremes. With use and time, these fire pits will show signs of rust. This will not impact the performance of the fire pit. The paint can be touched up with high-temperature paint, which is used on BBQ grills and other high heat appliances and can be found at most hardware stores.

- The fire grate in the bottom of this fire pit is removable. The grate is reinforced on one side but either side can be placed facing upward. Due to the high temperatures, there may be some flex in the grate which will cause it to be wavy. This is normal and will not affect the performance of the fire pit.
- To clean out the ashes, wait until the fire pit and any residue left in the bottom of the pit has completely cooled. With a small wisk broom or your hand, push any ash or left over pieces of wood/pellets into the center of the grate. Lift up the ash catch by the two handles on either side of the grate and pull straight up directly out of the center of the fire pit. Place the ash catch with the grate on the ground. Remove the grate and let any ashes or wood fall into the ash catch. With the grate off empty the completely cooled contents of the ash catch into a waste container for disposal or in another designated area.

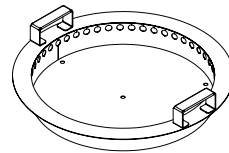
PARTS LIST

UNPACK PARTS, MAKING SURE ALL PIECES ARE PRESENT BEFORE ATTEMPTING TO ASSEMBLE.

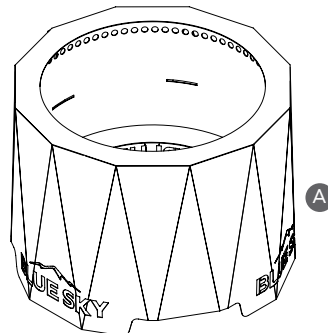
REF	QTY	DESCRIPTION
A	1	Burn Chamber
B	1	Ash Catch Tray
C	1	Reinforced Grate



C



B



A

YOU WILL NEED

NOT INCLUDED IN PACKAGE

- Wood or Wood Pellets
- Fire starter and lighter

ASSEMBLY

NO TOOLS REQUIRED!

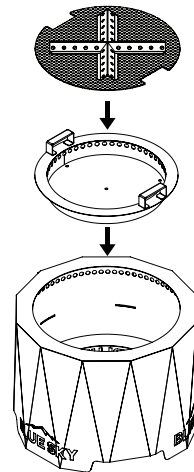
STEP 1

Make sure the fire pit is a safe distance from all combustible materials. If using directly on the ground, level the area with a rake if necessary and remove any dry grass or overhanging branches that could create a fire hazard.

STEP 2

CAUTION: To avoid injury when lifting the fire pit, two or more people are required.

Insert the ash catch into the bottom of the fire chamber and then put the grate on top of the ash catch, positioning the grate so the cut outs on two edges are placed over the handles of the ash catch.



STEP 3

Stack firewood in fire pit and light the fire.

When finished with your fire, just let the flames burn out. If you douse the fire with water to end the burn prematurely, you may damage your fire pit. Make sure the pit has completely cooled before handling.

Note: There are drain holes in the bottom of the ash catch to disperse rainwater. There could be ash and particulates in the ash catch which could be carried out with the water onto your deck or patio.

HOW TO START YOUR SMOKELESS FIRE

Helpful Tips:

- Placing firewood close to the edges will help improve the smokeless burn
- Using a layer of pellets under your logs is a great way to help start your fire

STEP 1

Place plenty of DRY hardwood logs and/or wood pellets, up to a 2 inch layer, into the fire pit. Depending on your fire pit's burn chamber shape, stack firewood into a tipi, lean-to, or log cabin shape for best results. Be sure to keep wood below the top row of air holes inside of your fire pit.

STEP 2

Add dry kindling or your favorite fire starter material in the center of your wood structure. Do not use lighter fluid.

STEP 3

Carefully light the fire and allow time for the wood to catch and heat the steel walls of the fire pit. There may be some smoke while the fire begins to burn.

STEP 4

Smoke should begin to dissipate shortly after the fuel catches fire. The secondary burn will create an incredibly smokeless flame, ready for you and your guests to enjoy.

STEP 5

Continue to add logs or pellets as needed. The hotter the embers, the less fuel you will need to maintain the secondary burn.

STEP 6

When you are done for the night, let your fire burn out naturally.

HOW THE SMOKELESS PATIO FIRE PIT WORKS:

1. Outside air is pulled into the bottom holes on the burn chamber and moves through the hollow walls up to the inside air injection holes.
2. The heated air is released through the air injection holes into the top of the burn chamber, infusing the fire with an extra boost of oxygen which improves the burn.
3. The improved burn vaporizes wood particles, creating little to no smoke or embers.



THREE YEAR LIMITED WARRANTY

This product is warranted to the original purchaser of the product for a period of (3) years from the date of receipt. This warranty applies to the failure of the product to operate as designed and excludes all painted finishes.

If this product is defective, email service@blueskyoutdoorliving.com or call 1-800-459-4409 (Monday–Friday, 8:00 am–4:30 pm, CST). If the product is defective, we will replace the defective part at no cost to you. Please do not ship your product back to the store or to us unless we send you written instructions for return.

In the event it becomes necessary for your product to be returned, we will notify you how to proceed. A copy of your original purchase receipt must accompany the returned product.



WARNING

Cancer and Reproductive Harm – www.P65Warnings.ca.gov



DU TEMPS BIEN PASSÉ

Chez Blue Sky Outdoor Living, nous croyons à la valeur et aux avantages de passer du temps dans la nature. Nos produits sont conçus pour la cour de votre domicile, la terrasse, le camping, la plage ou lors de votre événement sportif préféré.

Vous pouvez compter sur Blue Sky Outdoor Living pour fournir des produits durables et faciles à utiliser qui amélioreront votre arrière-cour, votre prochain rassemblement en plein air ou votre prochaine aventure.

Connectez-vous avec nous @blueskyoutdoorliving



Remplissez les informations suivantes et conservez ce manuel d'utilisation pour référence future:

MODÈLE(S):

DATE D'ACHAT:

LIEU D'ACHAT:

NO DE REÇU:

POUR VOTRE SÉCURITÉ

VEUILLEZ LIRE ET COMPRENDRE TOUTES LES CONSIGNES DE SÉCURITÉ AVANT D'UTILISER CE Puits DE FEU. CE Puits DE FEU GÉNÈRE UNE CHALEUR ÉLEVÉE. LE NON-RESPECT DE CES INSTRUCTIONS POURRAIT ENTRAÎNER UN INCENDIE DANGEREUX, CAUSANT DES DOMMAGES MATÉRIELS OU DES BLESSURES CORPORELLES.

CONSIGNES POUR UN FONCTIONNEMENT SÉCURITAIRE

ATTENTION : POUR L'USAGE À L'EXTÉRIEUR SEULEMENT. NE PAS UTILISER À L'INTÉRIEUR.

AVERTISSEMENT : UTILISER UNIQUEMENT SUR DES SURFACES DURES ET DE NIVEAU. NE PAS UTILISER SUR L'ASPHALTE OU DIRECTEMENT SUR UNE TERRASSE EN BOIS OU EN BOIS COMPOSITE OU SUR UN PATIO EN PIERRE PEUT CAUSER LA DÉCOLORATION D'UNE SURFACE EN BÉTON.

- Pour l'usage par des adultes seulement — ne laissez pas les enfants utiliser le puits de feu.
- Éloignez les enfants et les animaux domestiques du puits de feu pendant son utilisation.
- Nous recommandons de placer le puits de feu sur des pavés de béton plats ou des pierres de patio en béton lorsqu'il est utilisé sur un patio en béton, une allée en béton ou des zones faites de brique pour éviter la décoloration d'une structure permanente. Ce puits de feu peut également être utilisé dans une zone de gravier ou de sable avec tous les tissus, plastiques, herbes/mauvaises herbes et autres matériaux inflammables enlevés pour éviter tout contact avec le puits de feu.
- Ne pas utiliser sous un toit de terrasse, des branches basses, des treillis, des parasols de terrasse, des tonnelles, des pergolas ou des surplombs de toute sorte, y compris les porches couverts.

- Ne pas utiliser dans des conditions venteuses.
- Ne laissez jamais le feu sans surveillance.
- Évitez d'utiliser des bois résineux comme le pin ou le cèdre, car ils sont susceptibles de projeter des étincelles. L'utilisation de bois dur sec est recommandée.
- Ne brûlez pas de briquettes de charbon de bois, de charbon de bois en morceaux, de bûches manufacturées, de bois flotté, de déchets, de feuilles, de papier, de carton, de contreplaqué ou de bois peint, teint ou traité sous pression.
- N'utilisez pas de liquides inflammables dangereux tels que l'essence, l'alcool, le carburant diesel ou le kérosène pour allumer ou rallumer des feux. Nous vous recommandons d'utiliser un allume-feu pour démarrer la combustion initiale.
- Gardez le puits de feu extérieur à au moins 10 pi (3,1 m) des bâtiments, des structures, des objets inflammables et des véhicules tels que les voitures, les camions, les fourgonnettes, les bateaux ou les véhicules récréatifs.
- N'entrez pas et n'utilisez pas de bouteilles de GPL à moins de 3,1 m (10 pi) de ce puits de feu pendant qu'il est en fonctionnement.
- Utilisez toujours conformément à tous les codes d'incendie locaux et nationaux applicables.
- Prenez les mêmes précautions qu'avec tout feu ouvert.
- Ne portez pas de vêtements inflammables ou amples lors de l'entretien d'un feu ouvert.
- Toutes les surfaces de ce puits de feu sont chaudes lorsqu'elles sont en fonctionnement. Pour éviter les brûlures et les blessures, ne touchez PAS ce puits de feu avant que le feu ne soit éteint et complètement refroidi.
- Assurez-vous que le feu est complètement éteint avant de quitter le puits de feu.
- Ce puits de feu doit être inspecté et nettoyé régulièrement après chaque utilisation.

- Toute modification apportée à ce puits de feu peut être dangereuse et affecter sa performance.
- Ne videz pas le cendrier de tout résidu brûlé tant que les matériaux brûlés n'ont pas complètement refroidi.
- Le puits de feu ne doit pas être laissé à l'extérieur à découvert lorsqu'il n'est pas utilisé. L'exposition aux intempéries, à une utilisation intensive et aux rayons UV peut entraîner le développement d'une patine rouillée sur ce produit.
- Pour éviter les blessures lors du déplacement du puits de feu, deux personnes ou plus sont nécessaires.
- N'essayez pas de déplacer le puits de feu une fois le feu allumé.
- Ne placez pas le puits de feu dans un endroit où une personne pourrait facilement trébucher dessus.

ASTUCES UTILES

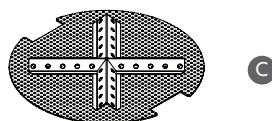
- Ce puits de feu est construit en acier qui est sensible à la rouille lorsqu'il est exposé aux conditions extérieures et au feu. La conception unique de ce puits de feu peut générer de la chaleur dans la chambre de combustion pouvant dépasser 1 200 °F (650 °C). Alors que nous recouvrons nos puits de feu avec une peinture à haute température résistante à la chaleur, il n'y a pas de peinture disponible dans le commerce adaptée pour répondre à ces conditions extrêmes. Avec l'utilisation et le temps, ces puits de feu montreront des signes de rouille. Cela n'affectera pas la performance du puits de feu. La peinture peut être retouchée avec de la peinture à haute température, qui est utilisée sur les barbecues et autres appareils à haute température et que l'on peut trouver dans la plupart des quincailleries.
- La grille de feu au fond de ce puits de feu est amovible. La grille est renforcée d'un côté, mais chaque côté peut être placé en faisant face vers le haut. En raison des températures élevées, la grille peut fléchir, ce qui la fera onduler. Ceci est normal et n'affectera pas la performance du puits de feu.

- Pour nettoyer les cendres, attendez que le puits de feu et tout résidu laissé au fond du puits de feu aient complètement refroidi. Avec un petit balai ou votre main, poussez les cendres ou les morceaux de bois/granules restants au centre de la grille. Soulevez le cendrier par les deux poignées de chaque côté de la grille et tirez directement vers le haut depuis le centre du puits de feu. Placez le cendrier avec la grille sur le sol. Retirez la grille et laissez tomber les cendres ou le bois dans le cendrier. Une fois la grille retirée,

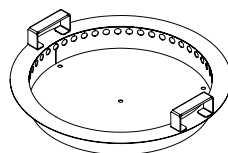
LISTE DES PIÈCES

DÉBALLEZ LES PIÈCES EN VOUS ASSURANT QUE TOUTES LES PIÈCES SONT PRÉSENTES AVANT D'ESSAYER DE LES ASSEMBLER.

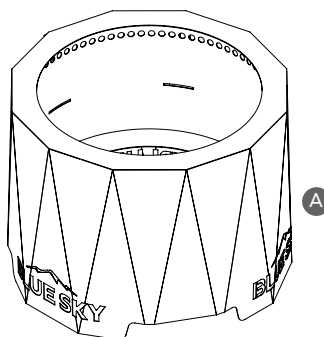
REF	QTÉ	DESCRIPTION
A	1	Chambre de combustion
B	1	Cendrier
C	1	Grille renforcée



C



B



A

VOUS AUREZ BESOIN DE

NON INCLUS DANS L'EMBALLAGE

- Bois ou granules de bois
- Allume-feu et briquet

ASSEMBLAGE

AUCUN OUTIL REQUIS !

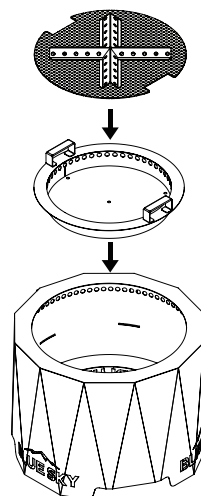
ÉTAPE 1

Assurez-vous que le puits de feu est à une distance sécuritaire de tous les matériaux combustibles. Si vous utilisez directement sur le sol, nivelez la zone avec un râteau si nécessaire et enlevez toute herbe sèche, branches en surplomb ou autres matériaux qui pourraient créer un risque d'incendie.

ÉTAPE 2

ATTENTION : Pour éviter les blessures lors du déplacement du puits de feu, deux personnes ou plus sont nécessaires.

Insérez le cendrier dans le fond de la chambre de combustion, puis placez la grille au-dessus du cendrier, en positionnant la grille de manière à ce que les découpes sur les deux bords soient placées



ÉTAPE 3

Empilez du bois de chauffage dans le puits de feu et allumez le feu.

Lorsque vous avez terminé avec votre feu, laissez simplement les flammes s'éteindre. Si vous arrosez le feu avec de l'eau pour mettre fin à la combustion prématurément, vous risquez d'endommager votre puits de feu. Assurez-vous que le puits de feu soit complètement refroidi avant de le manipuler.

Remarque: Il y a des trous de drainage au fond du cendrier pour disperser l'eau de pluie. Il pourrait y avoir des cendres et des particules dans le cendrier qui pourraient être menées avec l'eau sur votre terrasse ou votre patio.

COMMENT DÉMARRER VOTRE FEU SANS FUMÉE

Conseils utiles :

- Placer le bois de chauffage près des bords aidera à améliorer la combustion sans fumée
- L'utilisation d'une couche de granules sous vos bûches est un excellent moyen d'aider à démarrer votre feu

ÉTAPE 1

Placez un nombre de bûches de bois dur SEC et/ou de granules de bois, jusqu'à une couche de 2 pouces, dans le puits de feu. Selon la forme de la chambre de combustion de votre puits de feu, empilez le bois de chauffage en forme de tipi, d'appentis ou de cabane en rondins pour de meilleurs résultats. Assurez-vous de garder le bois sous la rangée supérieure de trous d'aération à l'intérieur de votre puits de feu.

ÉTAPE 2

Ajoutez du petit bois sec ou votre matériau allume-feu préféré au centre de votre structure en bois. N'utilisez pas d'essence à briquet.

ÉTAPE 3

Allumez soigneusement le feu et laissez le temps au bois de prendre feu et de chauffer les parois en acier du puits de feu. Il peut y avoir de la fumée pendant que le feu commence à brûler.

ÉTAPE 4

La fumée devrait commencer à se dissiper peu de temps après que le combustible ait pris feu. La combustion secondaire créera une flamme incroyablement sans fumée, prête à être appréciée par vous et vos invités.

ÉTAPE 5

Continuez à ajouter des bûches ou des granules au besoin. Plus les braises sont chaudes, moins vous aurez besoin de combustible pour maintenir la combustion secondaire.

ÉTAPE 6

Lorsque vous avez terminé pour la nuit, laissez votre feu s'éteindre naturellement.

COMMENT FONCTIONNE LE PUIS DE FEU DE PATIO :

1. L'air extérieur est aspiré dans les trous inférieurs de la chambre de combustion et se déplace à travers les parois creuses jusqu'aux trous d'injection d'air intérieurs.
2. L'air chauffé est libéré par les trous d'injection d'air dans le haut de la chambre de combustion, infusant le feu avec une poussée supplémentaire d'oxygène qui améliore la combustion.
3. La combustion améliorée vaporise les particules de bois, créant peu ou pas de fumée ou de braises.



GARANTIE LIMITÉE DE TROIS ANS

Ce produit est garanti à l'acheteur original du produit pour une période de (3) ans à compter de la date du reçu. Cette garantie s'applique au défaut de fonctionnement du produit comme conçu et exclut toutes les finitions peintes.

Si ce produit est défectueux, envoyez un courriel à service@blueskyoutdoorliving.com ou appelez le 1-800-459-4409 (du lundi au vendredi, de 8h00 à 16h30, HNC). Si le produit est défectueux, nous remplacerons la pièce défectueuse gratuitement. Veuillez ne pas renvoyer votre produit au magasin ou à nous, sauf si nous vous envoyons des instructions écrites pour le retour.

Dans le cas où le retour de votre produit s'avérerait nécessaire, nous vous informerons de la marche à suivre. Une copie de votre reçu d'achat original doit accompagner le produit retourné.



AVERTISSEMENT

Cancer et dangers pour la reproduction – www.P65Warnings.ca.gov



TIEMPO BIEN INVERTIDO

En Blue Sky Outdoor Living creemos en la importancia y los beneficios de pasar tiempo en la naturaleza. Nuestros productos están diseñados para el jardín de su casa, un campamento, la playa o para seguir de cerca su evento deportivo favorito.

Puede confiar en que Blue Sky Outdoor Living ofrece productos duraderos y fáciles de usar que mejorarán su patio y sus reuniones o aventuras al aire libre.

Conéctese con nosotros @blueskyoutdoorliving



Complete la siguiente información y conserve este manual como referencia futura:

MODELO(S):

FECHA DE COMPRA:

LUGAR DE COMPRA:

RECIBO DE COMPRA N°:

PARA SU SEGURIDAD

ASEGÚRESE DE LEER Y COMPRENDER TODAS LAS NORMAS DE SEGURIDAD ANTES DE ENSAMBLAR Y UTILIZAR ESTA FOGATA EXTERIOR. ESTE BRASERO PRODUCE MUCHO CALOR. NO SEGUIR ESTAS INSTRUCCIONES PODRÍA CAUSAR UN INCENDIO Y PROVOCAR DAÑOS MATERIALES O LESIONES.

REGLAS PARA UN USO SEGURO

PRECAUCIÓN: SOLO PARA USO EXTERIOR. NO UTILIZAR EN INTERIORES.

ADVERTENCIA: SOLO DEBE UTILIZARSE EN SUPERFICIES SÓLIDAS Y NIVELADAS. NO UTILIZAR SOBRE ASFALTO O DIRECTAMENTE SOBRE UNA PLATAFORMA DE MADERA O MADERA COMPUESTA. PUEDE PROVOCAR DECOLORACIÓN A UNA SUPERFICIE DE CONCRETO.

- Solo para adultos. No permita que los niños utilicen el anillo para fogata. Mantenga a los niños y las mascotas alejados del anillo para fogata mientras esté en uso.
- Recomendamos colocar el brasero en adoquines lisos o baldosas de hormigón cuando se lo utilice en caminos y patios de hormigón o superficies de ladrillo para evitar la decoloración de una superficie permanente. Este brasero también puede utilizarse sobre arena o grava, siempre que ningún plástico, tela, césped/hierbas y otros materiales inflamables entren en contacto con este.
- No usar debajo de una pérgola, ramas de poca altura, un enrejado con plantas, sombrillas de patio, o salientes de cualquier tipo, incluidos porches cubiertos.
- No lo utilice en días ventosos.
- Nunca deje el fuego sin supervisión.
- No quemé briquetas de carbón, carbón en trozos, troncos prefabricados, madera flotante, basura, hojas, papel, cartón, contrachapado o madera pintada, manchada o prensada.
- Mantenga el brasero para aire libre a una distancia mínima de 10' (3.1 m) de construcciones, estructuras, elementos inflamables y vehículos como automóviles, camiones, camionetas, embarcaciones o casas rodantes.
- No almacene o utilice bombonas de GLP a una distancia de menos de 10' (3.1 m) de este brasero mientras esté encendido.

- Siempre utilícelo de acuerdo con los códigos contra incendios locales y estatales que correspondan.
- Tome los mismos recaudos que tomaría con cualquier fogata en exteriores.
- No utilice ropa inflamable u holgada cuando vigile la fogata.
- Todas las superficies del foso para fogatas se calientan mientras se lo utiliza. Para evitar quemaduras y lesiones, NO toque la fogata exterior hasta que el fuego se apague y la fogata se haya enfriado por completo.
- Asegúrese de que el fuego se encuentre apagado por completo antes de dejar la fogata exterior.
- La fogata exterior se debe controlar y limpiar con regularidad después de cada uso.
- Cualquier modificación que se le haga al brasero puede ser peligrosa y afectar a su rendimiento.
- Las modificaciones a este dispositivo pueden ser peligrosas y están prohibidas.
- No vacíe el recolector vertical de cenizas hasta que los residuos de la combustión se hayan enfriado por completo.
- El foso para fogatas no debe quedar a la intemperie y sin cubrir cuando no esté en uso. La exposición a la intemperie y a los rayos UV y el uso excesivo pueden hacer que este producto desarrolle una pátina de óxido.
- Para prevenir lesiones, se requieren dos o más personas para mover el brasero.
- No intente mover la fogata exterior después de haber encendido el fuego.
- No ubique la fogata exterior en un lugar donde pueda provocar caídas.

CONSEJOS ÚTILES

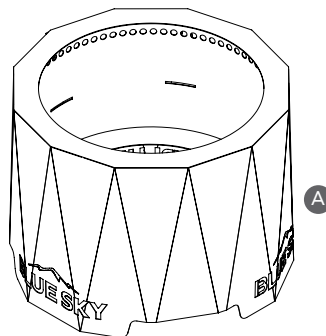
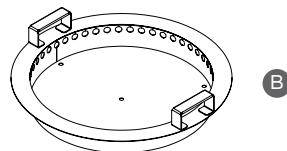
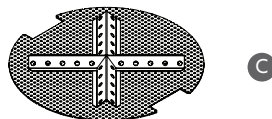
- El brasero es de acero, por lo que suele oxidarse cuando se encuentra expuesto al aire libre y al fuego. El diseño único de este brasero genera calor en el compartimento de combustión que puede superar los 1,200 °F (650 °C). Si bien colocamos pintura resistente a altas temperaturas en el brasero, no hay a la venta pinturas adecuadas para resistir estas temperaturas extremas. Con el uso y el paso del tiempo, los braseros tendrán indicios de oxidación. Esto no afectará el desempeño del brasero. La pintura se puede retocar con pintura resistente a altas temperaturas, la que se utiliza en parrillas para barbacoas y en otros equipos que funcionan con altas temperaturas. Estas pinturas se pueden conseguir en la mayoría de las ferreterías.

- La rejilla del fondo de este brasero es desmontable. La rejilla está reforzada de un lado, pero cualquier lado puede colocarse hacia arriba. Debido a las altas temperaturas, puede haber cierta flexión en la rejilla, lo que hará que se ondule. Esto es normal y no afectará el desempeño del brasero.
- Para limpiar las cenizas, espere a que el brasero y cualquier residuo que quede en el fondo se hayan enfriado por completo. Con una escoba pequeña o con la mano, empuje las cenizas o los trozos de madera y pellets sobrantes hacia el centro de la rejilla. Levante el depósito de cenizas por las dos asas situadas a ambos lados de la rejilla y sáquelo directamente del centro del brasero. Coloque el depósito de cenizas con la rejilla en el suelo. Retire el depósito de cenizas y deje que estas o la madera caigan en el depósito. Con la rejilla apagada, vacíe el contenido completamente enfriado del depósito de cenizas en un contenedor de residuos para su eliminación o en otra zona designada.

LISTA DE PIEZAS

DESEMBALE LAS PARTES Y ASEGÚRESE DE QUE TODAS LAS PIEZAS ESTÉN PRESENTES ANTES DE INTENTAR EL ENSAMBLAJE.

REF	CANT	DESCRIPCIÓN
A	1	Cámara de combustión
B	1	Bandeja recolectora de cenizas
C	1	Rejilla reforzada



TAMBIÉN NECESITARÁ

NO INCLUIDO EN EL PAQUETE

- Madera o pellets de madera
- Iniciador de fuego y encendedor

ENSAMBLAJE

NO SE NECESITAN HERRAMIENTAS!

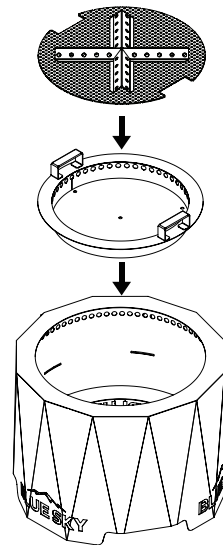
PASO 1

Asegúrese de que la fogata exterior se encuentre a una distancia prudente de cualquier material inflamable. Con la ayuda de un rastrillo, nivele la zona, si es necesario, y quite el pasto seco y las ramas caídas.

PASO 2

ATENCIÓN: Para prevenir lesiones, se requieren dos o más personas para levantar el brasero.

Coloque la cámara de combustión sobre la bandeja de recolección de cenizas. Presione hacia abajo y gire para fijar los tornillos del compartimiento de combustión en las ranuras de la bandeja de recolección de cenizas.



PASO 3

Apile leña en el brasero y encienda el fuego.

Cuando termine con el fuego, solo debe dejar que las llamas se apaguen. Si le echa agua al fuego para que se apague sin tener que esperar a que se apague solo, puede dañar su brasero. Sin embargo, asegúrese de que la fogata se haya enfriado por completo antes de moverla.

Nota: Hay orificios de drenaje en el fondo del depósito de cenizas para dispersar el agua de lluvia. Puede haber cenizas y partículas en el depósito de cenizas que podrían ser arrastradas por el agua a su terraza o patio.

CÓMO ENCENDER UN FUEGO LIBRE DE HUMO

Consejos útiles:

- Ubicar la leña cerca de los bordes ayudará a mejorar la combustión libre de humo
- Utilizar una capa de pélets bajo los troncos es una buena manera de encender el fuego

PASO 1

Coloque varios troncos de leña o pélets de madera SECOS en una capa de hasta 2 pulgadas dentro del brasero. En función de la forma del compartimiento de combustión del brasero, apile la leña en forma de un tipi, un cobertizo o una cabaña de troncos para obtener mejores resultados. Asegúrese de mantener la madera por debajo de la fila superior de agujeros de ventilación dentro del brasero.

PASO 2

Agregue leña seca o su material iniciador de fuego de preferencia en el centro de la estructura de madera. No utilice fluido para encendedores.

PASO 3

Encienda el fuego con cuidado y deje que la madera tome temperatura y caliente las paredes de acero del brasero. Puede que se produzca algo de humo cuando el fuego comience la combustión.

PASO 4

El humo debería comenzar a dispersarse poco después de que el combustible entre en contacto con el fuego. La combustión secundaria creará una increíble llama libre de humo, lista para que la disfrute junto con sus invitados.

PASO 5

Continúe agregando troncos o pélets según sea necesario. Mientras más caliente estén las cenizas, menos combustible necesitará para mantener la combustión secundaria.

PASO 6

Cuando la velada llegue a su fin, deje que el fuego se apague de manera natural.

CÓMO FUNCIONA EL BRASERO DEL PATIO SIN HUMO:

1. El aire exterior se introduce en los orificios inferiores de la cámara de combustión y se desplaza a través de las paredes huecas hasta los orificios interiores de inyección de aire.
2. El aire caliente se libera a través de los orificios de inyección de aire en la parte superior de la cámara de combustión, lo que proporciona más oxígeno al fuego y mejora la llama.
3. La llama mejorada vaporiza las partículas de madera, lo que genera muy poco humo o brasas.



GARANTÍA LIMITADA DE 3 AÑOS

El producto cuenta con una garantía de (3) tres años para el comprador original a partir de la fecha de recepción del producto. La garantía incluye el mal funcionamiento del producto y no incluye los acabados de pintura.

Si este producto es defectuoso, envíe un correo electrónico a service@blueskyoutdoorliving.com o llame a 1-800-459-4409 (de lunes a viernes, de 08:00 a.m. a 04:30 p.m., CST) Si el producto es defectuoso, reemplazaremos la pieza defectuosa sin costo para usted. No devuelva su producto a la tienda ni a nosotros, a menos que le enviemos instrucciones escritas para su devolución.

En caso de que sea necesario devolver su producto, le notificaremos cómo proceder. El producto devuelto se debe acompañar con una copia de su recibo de compra original.




ADVERTENCIA

Cancer y daño reproductivo – www.P65Warnings.ca.gov



BLUE SKY[®]

OUTDOOR LIVING



Quality Craft
Romeoville, IL 60446
service@blueskyoutdoorliving.com
1-800-459-4409
www.blueskyoutdoorliving.com



@blueskyoutdoorliving
PFP2216-02/22

Made in China / Fabriqué en Chine / Hecho en China