

# Decorative Brick Panel Kit Installation Instructions DBPBL42/46/56/LS

## Instructions d'Installation des Panneaux de Briques Décorative

### ! WARNING

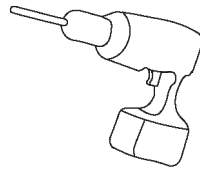
- Do not touch safety screen until cooled.
- Allow safety screen to cool completely before any maintenance, as it will remain hot after appliance is no longer operating.
- To avoid danger of suffocation keep the packaging bag away from babies and children. Do not use in cribs, bed, carriages, or play pens. This bag is not a toy. Knot before throwing away.

### ! AVERTISSEMENT

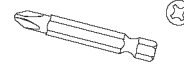
- Ne touchez pas l'écran de protection jusqu'à ce qu'il ait refroidi.
- Laissez l'écran de protection refroidir complètement avant d'effectuer un entretien, car il demeurera chaud après l'arrêt de l'appareil.
- Afin d'éviter les risques de suffocation, gardez le sac d'embellage loin des bébés et des jeunes enfants. Ne le laissez pas traîner dans les berceaux, les lits, les poussettes ou les parcs de jeu. Ce sac n'est pas un jouet. Nouez-le avant de le jeter.

You will need:

Vous aurez besoin de:



Drill  
Perceuse



Phillips Bit  
Foret Cruciforme

**Installer:** Leave this manual with the appliance. **Consumer:** Retain this manual for future reference.  
**Installateur:** Laissez ce manuel avec l'appareil. **Consommateur:** Conservez ce manuel pour consultation ultérieure.

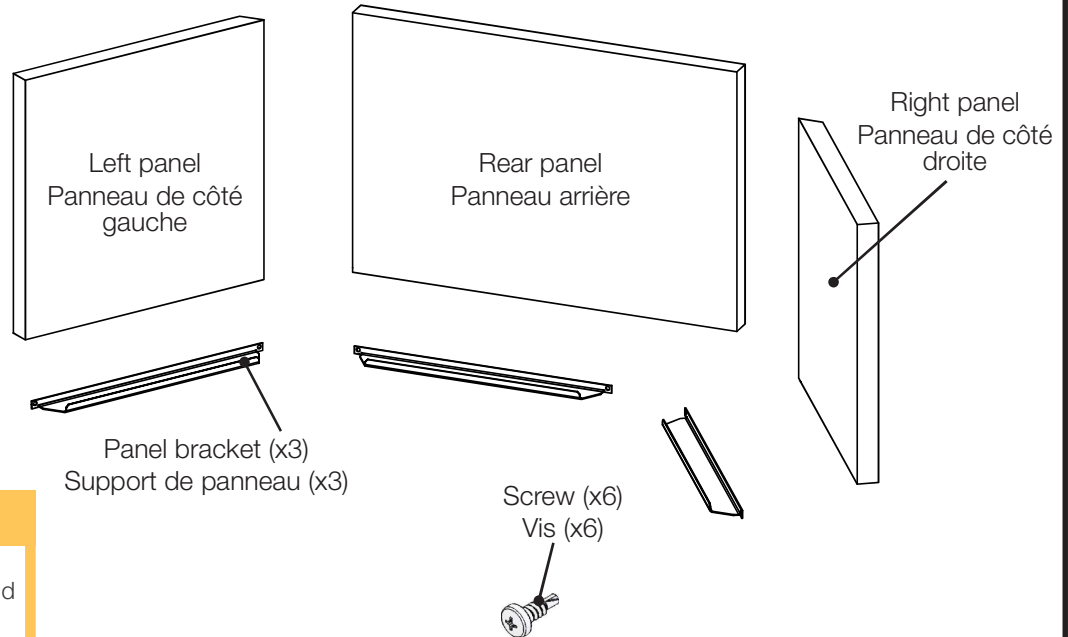
**Caution:** A barrier designed to reduce the risk of burns from the hot viewing glass is provided with this appliance and shall be installed for the protection of children and other at-risk individuals. This barrier is not designed for prolonged contact.  
**Attention:** L'écran pare-étincelles fourni avec ce foyer réduit le risque de brûlure en cas de contact accidentel avec la vitre chaude et doit être installé pour la protection des enfants et des personnes à risques. L'écran pare-étincelles n'est pas conçu pour un contact prolongé.

This kit includes -

- 1 x Rear panel
- 1 x Left side panel
- 1 x Right side panel
- 3 x Panel brackets
- 6 x Screws

Cet ensemble inclut -

- 1 x Panneau arrière
- 1 x Panneau de côté gauche
- 1 x Panneau de côté droite
- 3 x Support de panneau
- 6 x Vis



### ! ATTENTION

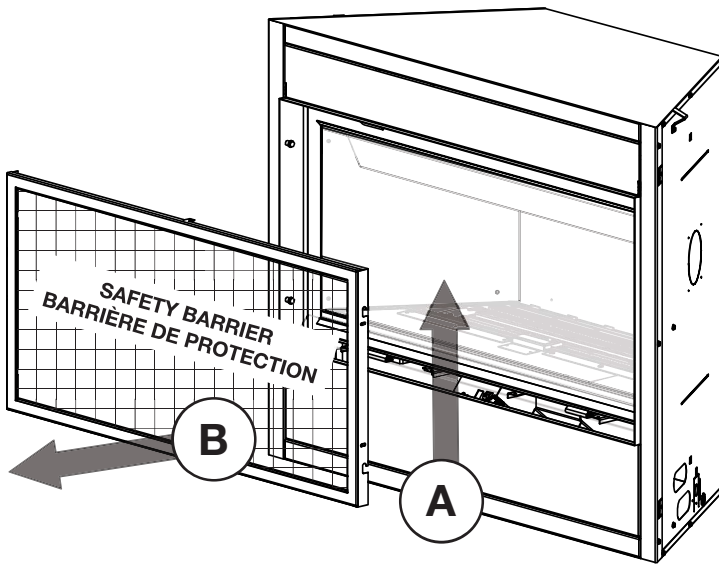
- Panels are extremely fragile. Handle with great care to avoid damage. Les panneaux sont extrêmement fragile. Manier avec beaucoup de soin pour éviter des dommages.

Quality System Certified To

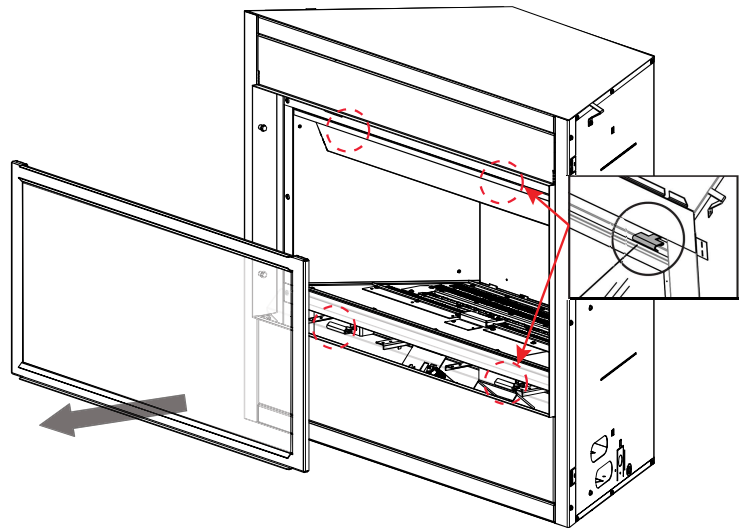
**ISO**  
9001:2015

W415-4070 / 12.15.21

1

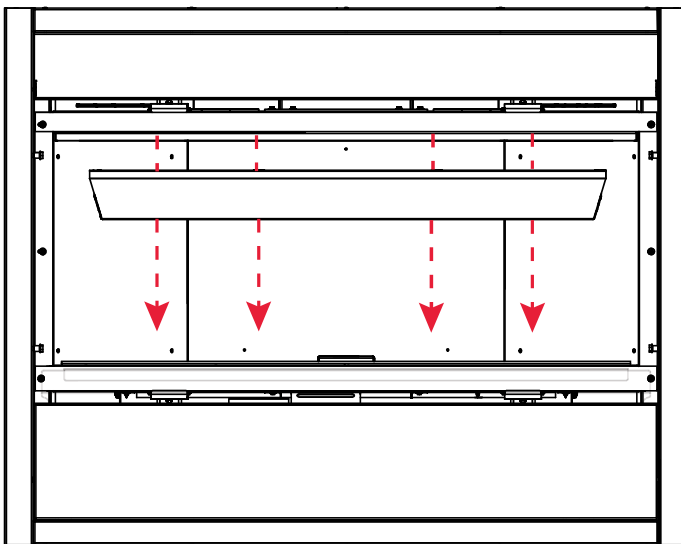


2



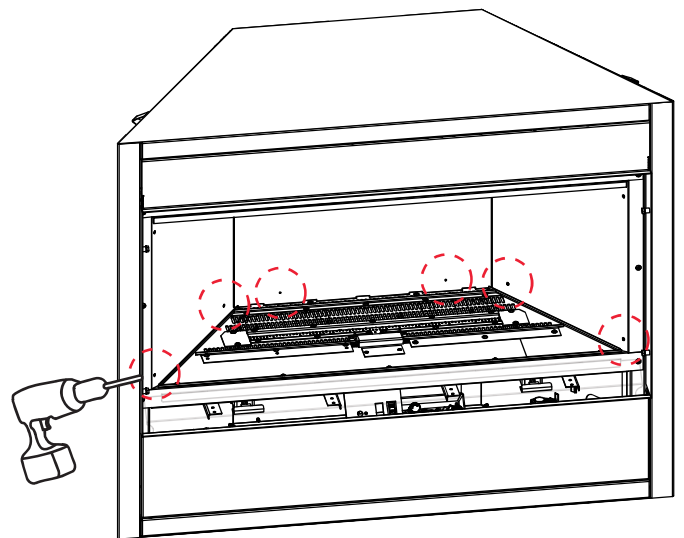
**NOTE:** Number of latches will vary by model.  
Le nombre de loquets varie selon le modèle.

3



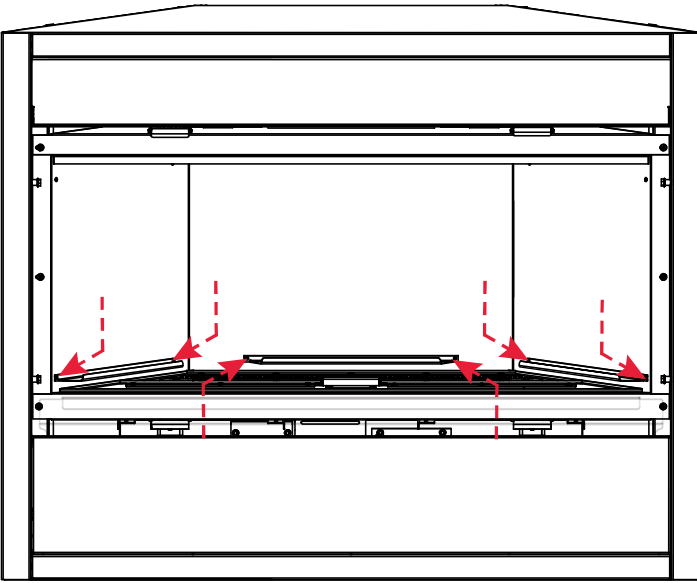
Remove existing media and baffle. **NOTE:** Number of screws will vary by model.  
Retirez des composants décoratifs actuels et le déflecteur. **NOTE:** Le nombre de vis varie selon le modèle.

4



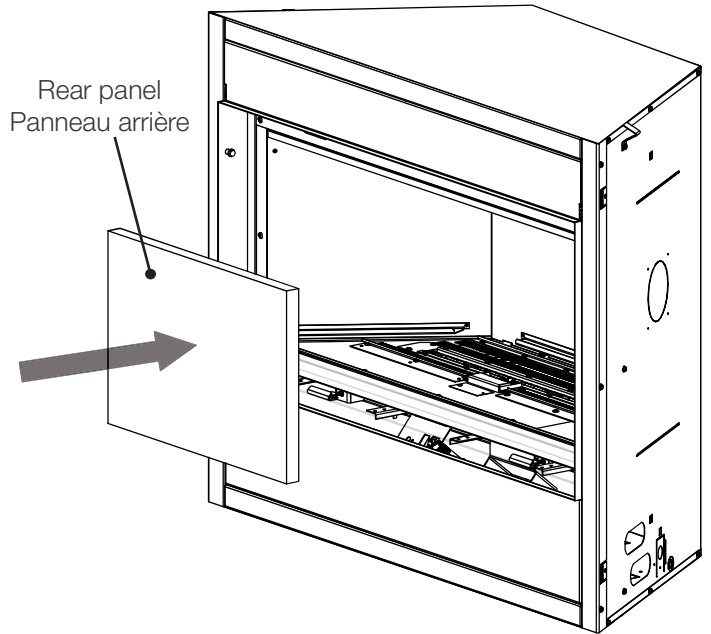
Drill out the 6 locating dimples located above the media tray.  
Percez les 6 alvéoles de positionnement situées au-dessus du plateau de support.

5   x 6



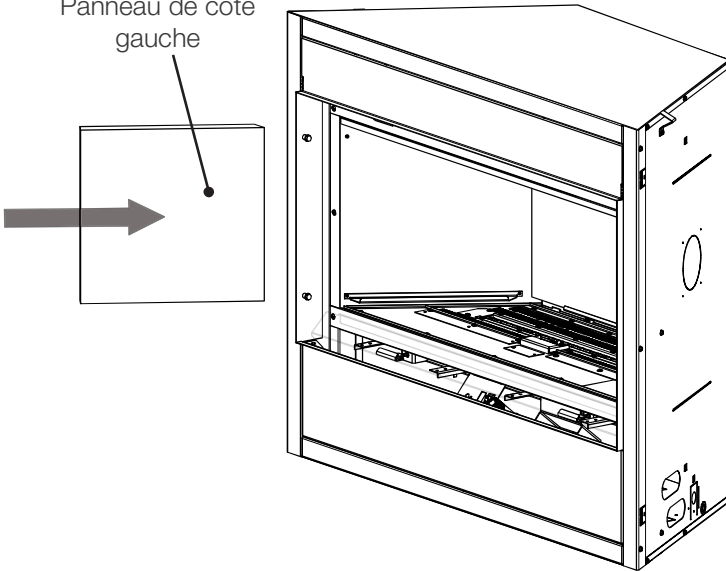
Install the 3 panel brackets to the back and two sides of the firebox.  
Installez les 3 supports de panneau à l'arrière et sur les deux côtés de la chambre de combustion.

6



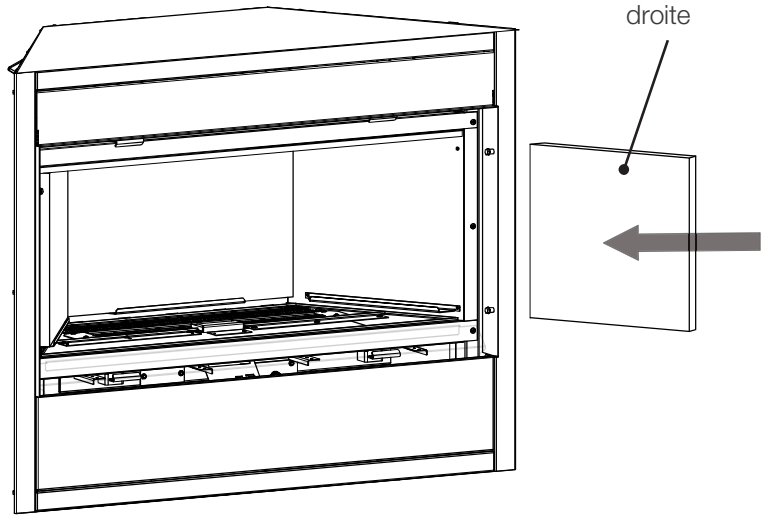
7

Left panel  
Panneau de côté gauche

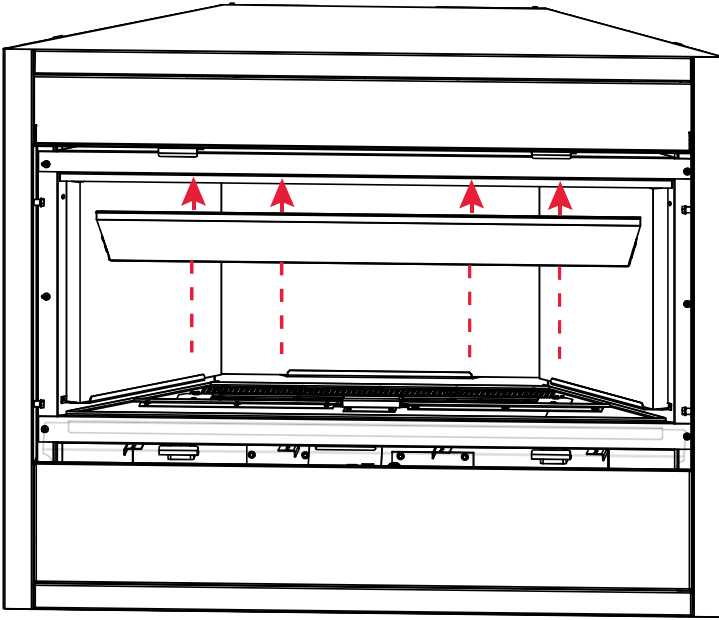


8

Right panel  
Panneau de côté droite

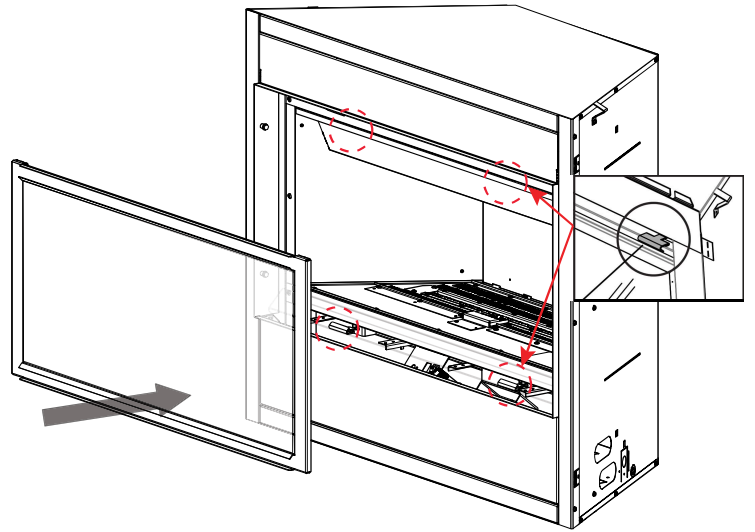


9

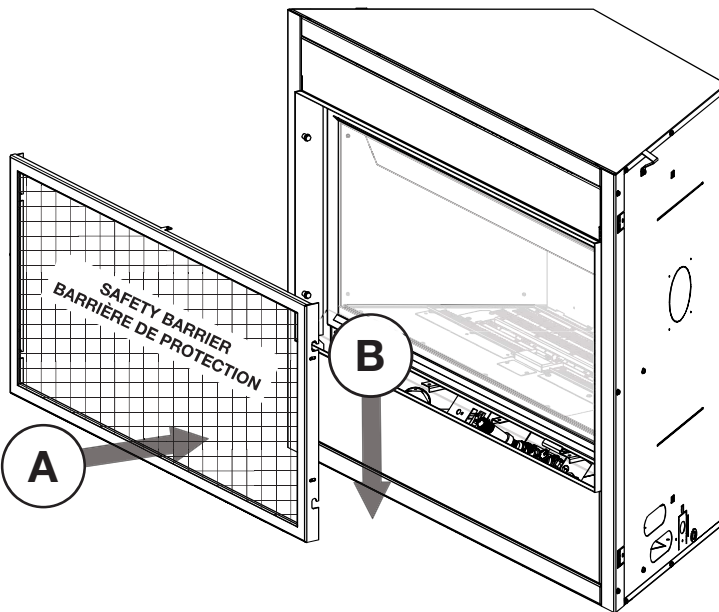


Reinstall baffle (**NOTE:** The number of screws will vary by model) and existing media.  
 Réinstallez le déflecteur (**NOTE:** Le nombre de vis varie selon le modèle) et des composants décoratifs actuels.

10



11



END  
FIN

